

РУКОВОДСТВО ПО ЭКСПЛУАТАЦИИ

ИЗВЕЩАТЕЛЬ ПОЖАРНЫЙ РУЧНОЙ АДРЕСНЫЙ РАДИОКАНАЛЬНЫЙ ИП 513-01 «RUBETEK»



Аппаратная версия: IP513-06 rev.1
Программная версия: 2022-10-1
Версия документа: 2022-10-1

Содержание

| | |
|--|----|
| Введение..... | 3 |
| 1. Описание и работа..... | 4 |
| 1.1. Назначение..... | 4 |
| 1.2. Технические характеристики..... | 4 |
| 1.3. Внешний вид извещателя..... | 5 |
| 1.4. Внутреннее устройство извещателя..... | 5 |
| 1.5. Комплектность..... | 6 |
| 2. Использование по назначению..... | 6 |
| 2.1. Подготовка к использованию..... | 6 |
| 2.2. Подключение извещателя к ППК..... | 7 |
| 2.3. Деактивация извещателя..... | 9 |
| 2.4. Режим обхода..... | 10 |
| 2.5. Оценка качества связи..... | 10 |
| 2.6. Размещение..... | 11 |
| 2.7. Монтаж..... | 12 |
| 2.8. Проверка версии ПО ИПР..... | 13 |
| 2.9. Настройка событий и реакций..... | 13 |
| 2.10. Запуск и отключение сигнала «Пожар 2»..... | 15 |
| 3. Техническое обслуживание..... | 15 |
| 3.1. Меры безопасности..... | 15 |
| 3.2. Проверка работоспособности..... | 15 |
| 3.3. Замена элементов питания..... | 17 |
| 4. Хранение..... | 17 |
| 5. Транспортирование..... | 18 |
| 6. Утилизация..... | 18 |
| 7. Гарантии изготовителя..... | 18 |
| 8. Сведения о рекламациях..... | 18 |
| 9. Сведения о сертификации..... | 19 |
| 10. Сведения о производителе..... | 19 |
| 11. Сведения о поставщике..... | 19 |

Введение

Настоящее руководство по эксплуатации предназначено для описания принципа работы, настройки, монтажа и эксплуатации извещателя пожарного ручного адресного радиоканального ИП 513-01 «RUBETEK» (далее извещатель).

В данном руководстве описаны настройки, привязка и взаимодействие с ППК-02-250 версия прошивки 2022-9-1.

Необходимо ознакомиться с изложенными в руководстве инструкциями, перед тем как подключать, настраивать, эксплуатировать или обслуживать извещатель.

Монтаж и эксплуатация извещателя должны производиться техническим персоналом, изучившим настоящее руководство.

Список принятых сокращений:

- ППК - прибор приемно-контрольный;
- УСО - устройство сигнализации и оповещения;
- ИПР, извещатель - извещатель пожарный ручной адресный радиоканальный;
- РР - расширитель радиоканальный;
- ПС - пожарная сигнализация;
- ПО - программное обеспечение;
- ПНР - пуско-наладочные работы.

1. Описание и работа

1.1. Назначение

Извещатель предназначен для ручного включения сигнала тревоги в системах пожарной сигнализации и пожаротушения.

Извещатель работает под управлением прибора приемно-контрольного (далее ППК) в составе системы пожарной сигнализации «RUBETEK».

Функциональные возможности извещателя:

- защита от случайных срабатываний;
- автоматическое определение устройства в системе;
- контроль работоспособности;
- контроль состояния элемента питания;
- контроль вскрытия корпуса;
- контроль отрыва от места установки;
- световая индикация состояния;
- постановка в сервисный режим, без нарушения привязки и настройки.

Извещатель выпускается в соответствии с ТУ 26.30.50-003-39653468-2020.

1.2. Технические характеристики

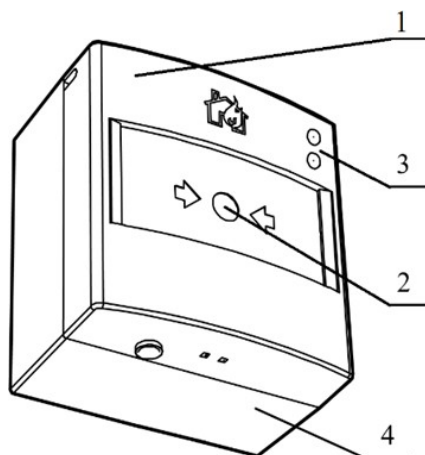
Таблица 1 - Основные параметры извещателя

| Параметр | Значение |
|--|--|
| Напряжение питания, В | основное: 3, батарея CR123A 1500мА; резервное: 3, батарея CR2032 210 мА |
| Ток потребления, мА, не более | 0,0082 в дежурном режиме 0,009 в режиме «Пожар» |
| Время работы от элемента питания* | основного: не менее 3 лет резервного: не менее 3 месяцев |
| Интерфейс связи с ППК | RF 868 МГц |
| Максимальная дальность связи с ППК на открытой местности, м | 900 |
| Мощность излучения передатчика, мВт, не более | 25 |
| Шифрование сигнала | XTEA 128bit |
| Период контроля работы извещателя в радиосистеме (задается с ППК), с, не более | 300 |
| Световая индикация | есть, красный и зеленый СИД |
| Датчик вскрытия корпуса (тампер) | есть |
| Диапазон рабочих температур, °С | от минус 10 до плюс 55 |
| Относительная влажность воздуха | до 93 % при плюс 40 °С |

| | |
|------------------------|-------------------|
| Степень защиты | IP 20 |
| Габаритные размеры, мм | 90 × 97 × 61 |
| Масса, кг, не более | не более 0,2 ± 5% |

**При температуре эксплуатации выше 0 °С, с учетом устойчивой радиосвязи, и временем опроса 255 с. Время работы не учитывает разряд батарей при проведении ПНР.*

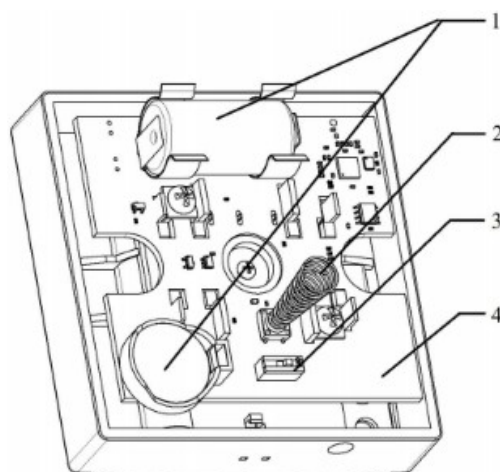
1.3. Внешний вид извещателя



- 1 - Крышка извещателя
- 2 - Приводной элемент
- 3 - Светодиодные индикаторы
- 4 - Основание

Рисунок 1 - Внешний вид извещателя

1.4. Внутреннее устройство извещателя



- 1 - Элементы питания
- 2 - Датчик вскрытия «Тампер»
- 3 - Кнопка «ПРОГ»
- 4 - Печатная плата

Рисунок 2 - Внутреннее устройство извещателя

1.5. Комплектность

Таблица 2 - Комплектность извещателя

| Наименование | Количество, шт | Примечание |
|--|----------------|--------------------------|
| Извещатель пожарный ручной адресный радиоканальный ИП 513-01 «RUBETEK» | 1 | |
| Ключ (экстрактор) | 1 | |
| Батарея CR123A | 1 | Установлена в извещателе |
| Батарея CR2032 | 1 | Установлена в извещателе |
| Набор для крепления | 1 | |
| Паспорт | 1* | |
| Групповая упаковка | 1* | |

*На отгрузочную партию

2. Использование по назначению

2.1. Подготовка к использованию

ВАЖНО! Если извещатель находился в условиях отрицательной температуры, необходимо выдержать его не менее 4 часов при комнатной температуре (25 ± 10 °C) для предотвращения конденсации влаги.



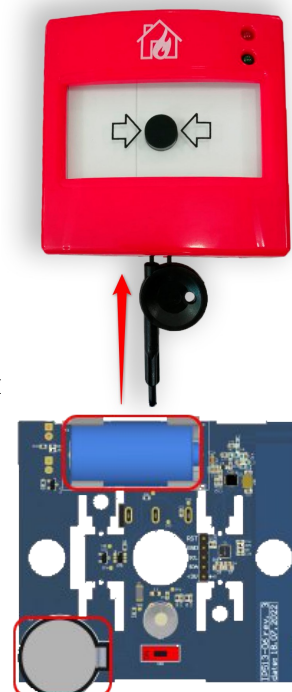
Вскрыть упаковку, убедиться, что комплектность извещателя соответствует таблице 2. Провести внешний осмотр, убедиться в отсутствии видимых механических повреждений (сколов, трещин, вмятин) и следов влаги.

Подготовить к подключению извещатель:

Открыть корпус извещателя, вставив выступы ключа (экстрактора) в пазы отверстий для фиксирующих выступов как показано на рисунке и надавив на него.

Удалить защитную пленку элементов питания. Для этого необход

- аккуратно извлечь батарею;
- удалить защитную пленку;
- соблюдая полярность, указанную на плате, установить батарею на место;
- проверить плотное прилегание контактных пластин к полюсам батареи.



ВАЖНО! Сначала удаляется защитная пленка с основного источника питания, затем удаляется пленка с резервного источника питания.

2.2. Подключение извещателя к ППК

Для подключения извещателя к ППК по радиоканалу необходимо обеспечить расстояние между извещателем и ППК или извещателем и радиоканальным расширителем, подключенным к ППК, не более 10 метров.

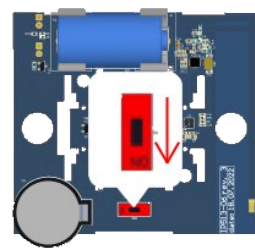


Перевести ППК в режим поиска доступных устройств. Для этого:
 - в главном меню ППК выбрать пункт **3.УСО** и нажать кнопку **Ок**
 - выбрать пункт подменю **3.Привязка устройств**. Нажать кнопку **Ок**.
 Откроется меню с привязкой RF-устройств.

| | |
|------------------------------|-----------------------------|
| Главное меню | УСО |
| 1.Просмотр параметров | 1.Список устройств |
| 2.Настройки | 2.Группы устройств |
| 3.УСО | 3.Привязка устройств |
| 4.События и реакции | 4.Настройки |
| 5.Архив | 5.Расширители |
| Привязка устройств | Привязка RF-УСО |
| 1.Проводные УСО | 1.Через ППК |
| 2.Беспроводные УСО | 2.Через pls-type-44 (#23) |
| Привязка RF-устройств | |
| 1: ---пусто--- | |
| 2: ---пусто--- | |
| 3: ---пусто--- | |
| 4: ---пусто--- | |
| 5: ---пусто--- | |

ВАЖНО! К ППК одновременно можно подключать до 5 извещателей. Активные для добавления извещатели в зоне действия радиоканала отобразятся в открытом списке.

Ввести извещатель в режим программирования, для этого:
 - вскрыть корпус извещателя
 - перевести переключатель на плате извещателя **ПРОГ** в состояние **ON**.



ВАЖНО! Датчик автоматически выйдет из режима привязки через 20 сек.

На дисплее ППК появится серийный номер и время с момента последнего обнаружения устройства. Если время больше 5 секунд, то устройство скорее всего вышло из режима привязки. Необходимо выбрать нужный для привязки извещатель и нажать кнопку **Ок**.

| |
|------------------------------|
| Привязка RF-устройств |
| 1: D72C1E / 5с Q:1 |
| 2: ---пусто--- |
| 3: ---пусто--- |
| 4: ---пусто--- |
| 5: ---пусто--- |

ППК автоматически перейдет к дальнейшим настройкам параметров извещателя (раздел

УСО #X, где X - номер слота к которому произведена привязка извещателя).

Произвести настройку параметров извещателя:

- **Название** - имя извещателя;

! ***ВАЖНО!** Чтобы воспользоваться созданными шаблонами на этапе ввода названия для устройства необходимо нажать «0» на клавиатуре ППК, выбрать шаблон из предложенного списка и нажать кнопку **Ок**. По умолчанию доступны 9 шаблонов: **ЭТ., кв., тамбур, холл, коридор, зал, кухня, спальня, ванная.***

- **Группа** - позволит объединить устройства одной пожарной зоны. На ППК предусмотрено 32 группы;

! ***ВАЖНО!** Для УСО, на которых не установлена группа в ручном режиме, будет применяться настройки, установленные в группе **Группа по-умолчанию**.*

- **Тип устройства*** - определяется автоматически;
- **Состояние*** - текущее состояние извещателя (норма, вскрытие корпуса, Пожар 2, разряд батареи, потеря связи);
- **Режим обхода** - деактивация/активация извещателя в системе;
- **Связь*** - параметры связи ППК с извещателем. Подробнее описаны в п.2.5 данного руководства;
- **Основное питание*** - напряжение основной батареи;
- **Резервное питание*** - напряжение резервной батареи;
- **Серийный номер*** - серийный номер извещателя;
- **Версия ПО*** - версия программного обеспечения извещателя;
- **Меню датчика** - включает в себя следующие пункты:
 - **Настройки устройства** - индивидуальные настройки устройства. Описаны в пункте выше. Если требуется настроить привязанный датчик, то необходимо выждать таймаут 20 секунд после перевода его в режим привязки. Настройки данного пункта доступны в течении 30 секунд;
 - **Настройки реакции** - список сигналов извещателя, поступающих на ППК. Подробнее описаны в п.2.9.1 данного руководства;
- **Удалить** - удаление устройства из ППК.

! ***ВАЖНО!** Параметры, отмеченные *, не являются настраиваемыми и несут информационный характер.*

После привязки нового устройства откроется раздел **Настройки устройства**, где можно настроить период выхода на связь.

- **Период выхода на связь** - интервал времени (от 10 до 255с), через который будет происходить опрос связи извещателя с ППК. По умолчанию 255с.

! ***ВАЖНО!** Уменьшение времени опроса извещателя сократит срок службы элементов питания.*

После введения необходимых параметров выбрать пункт меню **Сохранить** и нажать кнопку **ОК**. После внесения всех настроек нажать кнопку **возврат к предыдущему меню**.

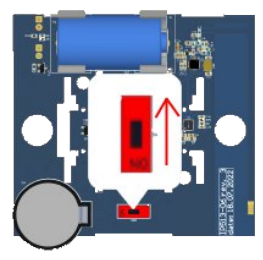
На ППК будет отображено меню **УСО**.

| | |
|-----------------------------|-----------------|
| УСО #3 | |
| Название: | ИПР 1 |
| Группа: | Нет группы |
| Тип устройства: | |
| УСО #3 | |
| Извещатель ручной | |
| Состояние: | норма |
| Режим обхода: | нет |
| УСО #3 | |
| Связь: | T:99с H:0 Q:0/0 |
| Основное питание: | 0.0 В |
| Резервное питание: | |
| УСО #3 | |
| | 0.0 В |
| Серийный номер: | 000003 |
| Версия ПО: | --- |
| УСО #3 | |
| | 000003 |
| Версия ПО: | --- |
| Меню датчика | |
| Удалить | |
| #3: ИПР 1 | |
| Настройки устройства | |
| Настройки реакции | |
| Настройки устройства | |
| Период выхода на свя... | 255 сек |
| Сохранить | |

Привязка извещателя выполнена.

По окончании привязки извещателя перевести переключатель ПРОГ в состояние OFF.

! ***ВАЖНО!** Мощность извещателя в режиме программирования снижена. Важно: перевести переключатель ПРОГ в состояние OFF после привязки устройства.*



Провести тестирование извещателя. Для этого кратковременно нажать на тампер извещателя. На ППК в течении 3 секунд должно появиться сообщение о вскрытии корпуса. Закрывать корпус извещателя. Проверить соответствие напряжения питания согласно п.3.2.2 руководства.

2.3. Деактивация извещателя

При выполнении монтажных и эксплуатационных работ рекомендуется переводить извещатель в режим деактивации. При этом привязка устройства к ППК сохраняется, но все реакции извещателя становятся неактивными, в том числе сигнал «Пожар2» с данного извещателя.

Этот режим используется для одиночного отключения извещателей. Для отключения всех подключенных к данному ППК RF-устройств используется режим обхода описанный в п.2.4.

Для деактивации устройства необходимо:

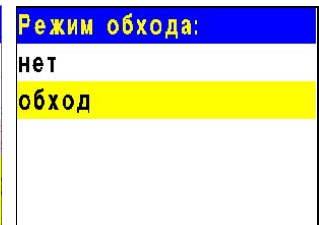
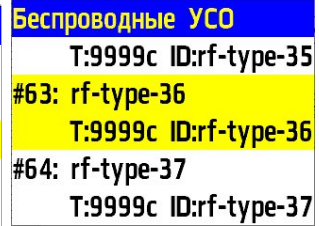
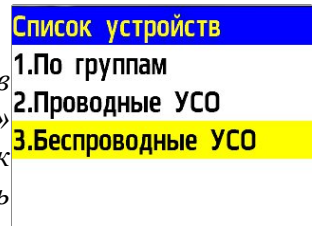
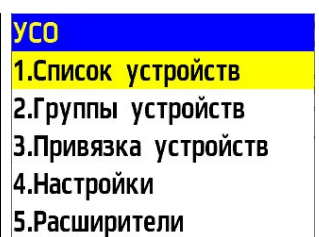
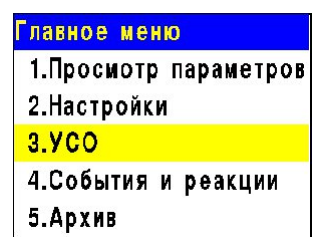
- выбрать раздел главного меню **3.УСО**. Нажать кнопку **Ок**.
- выбрать раздел подменю **1.Список устройств**. Нажать кнопку **Ок**.
- выбрать пункт **3.Беспроводные УСО**. Нажать кнопку **Ок**.

! ***ВАЖНО!** В списке устройств отображаются только «занятые» слоты. Для быстрого перехода к конкретному слоту необходимо нажать кнопку «0» на клавиатуре и ввести номер слота.*

- выбрать необходимое устройство. Нажать кнопку **Ок**.
- выбрать пункт **Режим обхода**. Нажать кнопку **Ок**.
- установить значение **обход**.

Нажать кнопку **Ок** для сохранения значения.

Для активации устройства необходимо установить значение **нет**.



Для просмотра списка деактивированных Беспроводных УСО на ППК, необходимо:

- выбрать пункт главного меню **1.Просмотр параметров**. Нажать кнопку **Ок**.
- выбрать пункт **5.Список откл. УСО**. Нажать кнопку **Ок**.

| Главное меню |
|-----------------------|
| 1.Просмотр параметров |
| 2.Настройки |
| 3.УСО |
| 4.События и реакции |
| 5.Архив |

| Просмотр параметров |
|---------------------|
| 1.Активные тревоги |
| 2.Активные зоны |
| 3.Неисправности |
| 4.Источники пожара |
| 5.Список откл. УСО |

Далее отображается список беспроводных УСО, которые деактивированы в системе с указанием номера слота #X.

| Список откл. УСО |
|--------------------|
| 1.Проводные УСО |
| 2.Беспроводные УСО |

| Список отключенных |
|---------------------------|
| 1."ИПД 1" (Нет группы) #1 |

2.4. Режим обхода

Режим обхода используется для одновременного отключения всех RF-устройств подключенных к данному ППК. При этом привязка и настройка устройств сохраняется. Реакции отключенных устройств не отображаются на ППК и не запускают события. Сигналы «Пожар1» и «Пожар2» с извещателей передаются, но являются неактивными на ППК.

Для установки режима “обход датчиков” на ППК на этапе ПНР, необходимо:

- В **Главном меню** прибора выбрать пункт **7.Режим** и нажать **Ок**.
- В открывшемся списке выбрать режим: **обход датчиков** - данный режим позволяет ППК игнорировать тревожные сигналы от извещателей. Нажать **Ок**.

| Главное меню |
|----------------|
| 6.Архив |
| 7.Режим: |
| автоматический |
| 8.Звук: |
| включен |



ВАЖНО! В этом режиме индикатор «Автоматика отключена» мигает, а индикатор «Временное отключение» светится жёлтым цветом.

| Режим: |
|----------------|
| автоматический |
| ручной |
| обход датчиков |

Для возврата в автоматический режим, в главном меню ППК выбрать пункт **7.Режим**, нажать кнопку **Ок**, выбрать пункт подменю **Автоматический**.



ВАЖНО! Рекомендуем использовать данный режим при проведении ПНР, во избежание излишнего разряда ЭП до момента передачи оборудования в эксплуатационную компанию.

2.5. Оценка качества связи

Для просмотра параметров связи устройства необходимо:

- выбрать раздел главного меню **3.УСО**. Нажать кнопку **Ок**.
- выбрать раздел подменю **1.Список устройств**. Нажать кнопку **Ок**.
- выбрать пункт **2.По номерам**. Нажать кнопку **Ок**.
- выбрать необходимое устройство. Нажать кнопку **Ок**.
- выбрать пункт **Связь:**. В нем отображаются

| Главное меню |
|-----------------------|
| 1.Просмотр параметров |
| 2.Настройки |
| 3.УСО |
| 4.События и реакции |
| 5.Архив |

| УСО |
|----------------------|
| 1.Список устройств |
| 2.Группы устройств |
| 3.Привязка устройств |
| 4.Настройки |
| 5.Расширители |

| Список устройств |
|--------------------|
| 1.По группам |
| 2.Проводные УСО |
| 3.Беспроводные УСО |

| Беспроводные УСО |
|------------------------------|
| #1: ИПД 1 T:456с ID:ИПД 1 |
| #2: ИПД 2 T:456с ID:ИПД 2 |
| #3: ИПР 1 |

параметры связи ППК с устройством:

- **T**: время, прошедшее с момента последнего выхода на связь;
- **H**: условное обозначение устройства к которому произведено подключение (0-к ППК, 1-15 к РР);
- **Q**: уровень качества связи (ППК-извещатель / извещатель-ППК или РР). Уровень сигнала может колебаться от -109 до +15 dB.

| | |
|---------------------------|-----------------|
| УСО #3 | |
| Связь: | T:99с H:0 Q:0/0 |
| Основное питание: | 0.0 В |
| Резервное питание: | |

График качества сигнала связи представлен на рисунке 3.

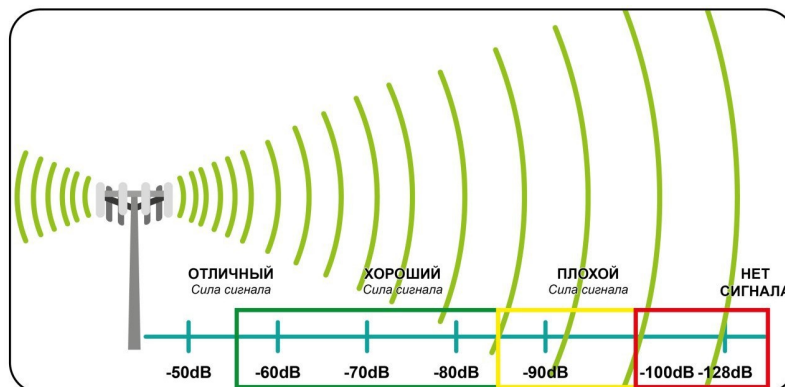


Рисунок 3 - График качества сигнала связи

Рекомендуемое качество связи в предполагаемом месте установки извещателя должно быть выше -80 dB. Если уровень сигнала ниже - воспользуйтесь одним из вариантов решения:

- сократить расстояния между извещателем и ППК;
- разместить РР между извещателем и ППК;
- установить выносную антенну на ППК;
- расположить извещатель согласно рекомендациям п.2.6 настоящего руководства.

2.6. Размещение



ВАЖНО! ППК принимает сигнал от извещателей, установленных в радиусе его действия. Максимальная дальность связи на открытой местности до 900 метров. При этом следует учитывать, что препятствия между извещателем и ППК могут создавать помехи или блокировать сигнал.

При проектировании размещения и установке устройства необходимо руководствоваться СП 484.1311500.2020 «Системы противопожарной защиты. Системы пожарной сигнализации и автоматизация систем противопожарной защиты. Нормы и правила проектирования».

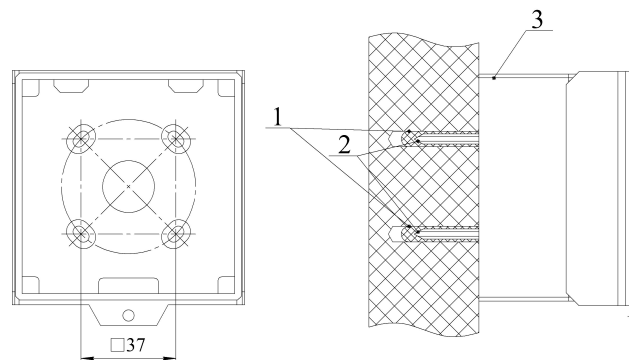
Извещатель запрещено устанавливать:

- на улице, в местах, где есть вероятность попадания воды на корпус извещателя;
- в местах с повышенным содержанием пыли или взвесей строительных материалов в воздухе, паров и аэрозолей, вызывающих коррозию;
- в местах воздействия мощных электромагнитных помех и теплового излучения;
- на массивных металлических конструкциях или ближе 1 м от них;
- ближе 1 м от силовых линий и металлических, водопроводных или газовых труб, источников радиопомех;
- внутри металлических конструкций.

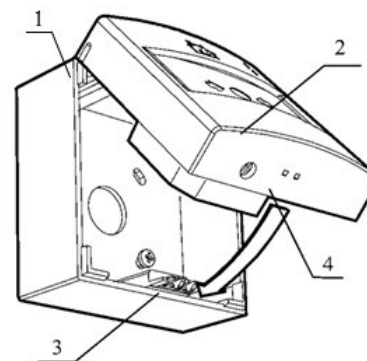


ВАЖНО! Выполняйте монтаж извещателя только после того, как убедитесь в корректной работе устройства в выбранном месте установки!

Приложить основание извещателя к выбранному месту установки и отметить карандашом отверстия для крепежа. Просверлить отверстия и закрепить основание (3) с помощью двух шурупов (2) и двух дюбелей (1) из комплекта для монтажа.



Соединить детали извещателя в соответствии с рисунком и закрепить крышку извещателя на его основании с помощью фиксирующих выступов, входящих в отверстия.



- 1 - Основание извещателя
- 2 - Крышка извещателя
- 3 - Фиксирующие выступы
- 4 - Отверстия для фиксирующих выступов

Завершив установку извещателя, проконтролировать в течение 255с отсутствие выдачи сигналов: «Пожар», «Неисправность». Светодиодная индикация извещателя должна при этом соответствовать дежурному режиму в соответствии с таблицей 3.

Таблица 3 – Светодиодная индикация извещателя

| Индикация светодиода | Зеленый | Красный |
|---------------------------|---------------------|------------------------------|
| Дежурный режим | Каждые 10 с | |
| Режим тревоги | | Каждые 3 с |
| Разряд основного ЭП | | Каждые 10 с |
| Разряд резервного ЭП | | Каждые 10 с, двойная вспышка |
| Режим “ПРОГ” | Частые вспышки | |
| Выход на связь по тамперу | Однократная вспышка | |
| Выход на связь “Тест” | | |

2.8. Проверка версии ПО ИПР

Для просмотра версии ПО устройства необходимо:

- выбрать раздел главного меню **3.УСО**. Нажать кнопку **Ок**.
- выбрать раздел подменю **1.Список устройств**. Нажать кнопку **Ок**.
- выбрать пункт **3.Беспроводные УСО**. Нажать кнопку **Ок**.
- выбрать необходимое устройство. Нажать кнопку **Ок**.
- выбрать пункт **Версия ПО**. Сверить текущую версию ПО с актуальной.

| Главное меню |
|-----------------------|
| 1.Просмотр параметров |
| 2.Настройки |
| 3.УСО |
| 4.События и реакции |
| 5.Архив |

| УСО |
|---------------------------|
| 1.Список устройств |
| 2.Группы устройств |
| 3.Привязка устройств |
| 4.Настройки |
| 5.Расширители |

| Список устройств |
|---------------------------|
| 1.По группам |
| 2.Проводные УСО |
| 3.Беспроводные УСО |
| |

| Беспроводные УСО |
|-------------------------------------|
| #1: ИПД 1 T:456с ID:ИПД 1 |
| #2: ИПД 2 T:456с ID:ИПД 2 |
| #3: ИПР 1 |

| УСО #1 |
|----------------------------|
| 0.0 В |
| Серийный номер: 000001 |
| Версия ПО: 19.18 |

Актуальную версию можно посмотреть в подменю Обновление УСО, для этого:

- выбрать раздел главного меню **3.УСО**. Нажать кнопку **Ок**.
- выбрать раздел подменю **6.Обновление УСО**. Нажать кнопку **Ок**.

| Главное меню |
|-----------------------|
| 1.Просмотр параметров |
| 2.Настройки |
| 3.УСО |
| 4.События и реакции |
| 5.Архив |

| УСО |
|-------------------------|
| 2.Группы устройств |
| 3.Привязка устройств |
| 4.Настройки |
| 5.RS485-расширители |
| 6.Обновление УСО |

- выбрать пункт с наименованием типа устройства, где будет отображаться версия ПО, которая доступна для загрузки на устройство.

| Обновление УСО |
|----------------------------------|
| Версия ИПР: 2020-9(1) |
| Версия ИПД: 2020-11(3) |
| Версия ИПТ: |

2.9. Настройка событий и реакций

Полный перечень настроек событий и реакций в пожарной сигнализации “RUBETEK” приведен в руководстве по эксплуатации на ППК.

Настройка событий должна производиться только квалифицированным персоналом с учетом требований рабочей и проектной документации пожарной сигнализации и автоматики на объект.

Перед настройкой событий необходимо изучить данное руководство и руководство по эксплуатации ППК.

2.9.1. Реакции извещателя

Реакция - это процесс, который обрабатывается на ППК при получении параметров состояния устройства.

Для активации реакций устройства необходимо:

- выбрать раздел главного меню **3.УСО**. Нажать кнопку **Ок**.
- выбрать раздел подменю **1.Список устройств**. Нажать кнопку **Ок**.
- выбрать пункт **2.По номерам**. Нажать кнопку **Ок**.
- выбрать необходимое устройство. Нажать кнопку **Ок**.
- выбрать пункт **Меню датчика**. Нажать кнопку **Ок**.
- выбрать пункт **Настройки реакций**.

| Главное меню |
|-----------------------|
| 1.Просмотр параметров |
| 2.Настройки |
| 3.УСО |
| 4.События и реакции |
| 5.Архив |

| УСО |
|---------------------------|
| 1.Список устройств |
| 2.Группы устройств |
| 3.Привязка устройств |
| 4.Настройки |
| 5.Расширители |

| Список устройств |
|---------------------------|
| 1.По группам |
| 2.Проводные УСО |
| 3.Беспроводные УСО |
| |

| Беспроводные УСО |
|-------------------------------------|
| #1: ИПД 1 T:456с ID:ИПД 1 |
| #2: ИПД 2 T:456с ID:ИПД 2 |
| #3: ИПР 1 |

| УСО #1 |
|---------------------|
| 000001 |
| Версия ПО: 19.18 |
| Меню датчика |
| Удалить |

| #1: ИПД 1 |
|--------------------------|
| Настройки устройства |
| Настройки реакции |
| |

Активация пунктов происходит стрелками ← → на клавиатуре ППК. Нажать кнопку **Ок** для сохранения изменений.

Список обязательных реакций приведен ниже.

| Настройки реакции |
|-------------------|
| Реакции: |
| 2 выбрано |
| |

| Реакции |
|---|
| <input type="checkbox"/> Пожар1 от устр. |
| <input type="checkbox"/> Пожар2 от устр. |
| <input checked="" type="checkbox"/> Тампер |
| <input checked="" type="checkbox"/> Кнопка тест |
| <input type="checkbox"/> Разряд осн.бат. |

| Реакции |
|--|
| <input type="checkbox"/> Разряд рез.бат. |
| <input type="checkbox"/> Пожар1 от ППК |
| <input type="checkbox"/> Пожар2 от ППК |
| <input type="checkbox"/> Генерация события |
| <input checked="" type="checkbox"/> Запыленность |

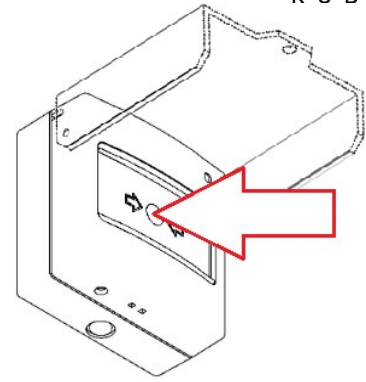
| Реакции |
|--|
| <input type="checkbox"/> Внутр.неисправн. |
| <input type="checkbox"/> Выход отключен |
| <input type="checkbox"/> Выход авар.откл. |
| <input type="checkbox"/> Зона 1 (предупр.) |
| <input checked="" type="checkbox"/> Зона 2 (тревога) |

Список обязательных активных реакций:

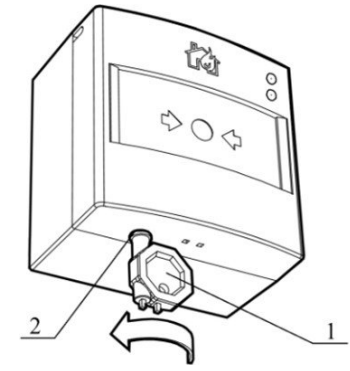
- **Пожар2 от устр.** - выдача сообщения на ППК при активации приводного элемента с сохранением в архиве.
- **Тампер** - выдача сообщения на ППК при вскрытии корпуса с сохранением в архиве.
- **Разряд осн.бат.** - выдача сообщения на ППК при разряде основной батареи питания с сохранением в архиве.
- **Разряд рез.бат.** - выдача сообщения на ППК при разряде резервной батареи питания с сохранением в архиве.

2.10. Запуск и отключение сигнала «Пожар 2»

Для запуска сигнала «Пожар 2» с извещателя необходимо поднять защитное стекло и надавить на кнопку, с небольшим усилием, до щелчка. При этом кнопка должна войти в корпус извещателя. На ППК в течении 3 секунд появится сообщение «Пожар2» и произойдет запуск всех установленных событий и реакций в системе.



Для отключения сигнала «Пожар 2», запущенного с извещателя, необходимо вставить ключ (экстрактор) (1) в отверстие для ключа (2) и повернуть до щелчка против часовой стрелки, как показано на рисунке, затем нажать клавишу **Сброс** на ППК. Извещатель и ППК должны перейти в дежурный режим.



3. Техническое обслуживание

3.1. Меры безопасности

1 При эксплуатации устройства необходимо руководствоваться РД 78.145-93 «Системы и комплексы охранной, пожарной и охранно-пожарной сигнализации. Правила производства и приемки работ» и требованиями настоящего руководства.

2 При проведении ремонтных работ в помещении, где установлен извещатель, должна быть обеспечена защита от механических повреждений и попадания на него строительных материалов (побелка, краска, пыль и пр.).

3.2. Проверка работоспособности

3.2.1. Проверка работоспособности извещателя должна проводиться при плановых или других проверках технического состояния извещателя, но не реже одного раза в 6 месяцев.

3.2.2. Проверка работоспособности включает в себя:

- проверку состояния извещателей на ППК:

Для проверки состояния устройства необходимо:

- выбрать раздел главного меню **3.УСО**. Нажать кнопку **Ок**.
- выбрать раздел подменю **1.Список устройств**. Нажать кнопку **Ок**.
- выбрать пункт **2.По номерам**. Нажать кнопку **Ок**.
- выбрать необходимое устройство. Нажать кнопку **Ок**.

| Главное меню |
|-----------------------|
| 1.Просмотр параметров |
| 2.Настройки |
| 3.УСО |
| 4.События и реакции |
| 5.Архив |

| УСО |
|---------------------------|
| 1.Список устройств |
| 2.Группы устройств |
| 3.Привязка устройств |
| 4.Настройки |
| 5.Расширители |

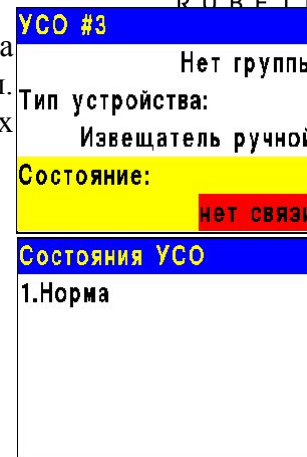
| Список устройств |
|---------------------------|
| 1.По группам |
| 2.Проводные УСО |
| 3.Беспроводные УСО |

| Беспроводные УСО |
|------------------|
| #1: ИПД 1 |
| T:456с ID:ИПД 1 |
| #2: ИПД 2 |
| T:456с ID:ИПД 2 |
| #3: ИПР 1 |

Выбрать извещатель из списка и нажать кнопку **Ок**.

В открывшемся меню **УСО** выбрать пункт **Состояние**. Если на извещателе есть неисправности или события, они будут отображены. При нажатии кнопки **Ок** появится список текущих событий/неисправностей, например:

- Нет связи
- Пожар 2
- Вскрытие корпуса
- Разряд батареи

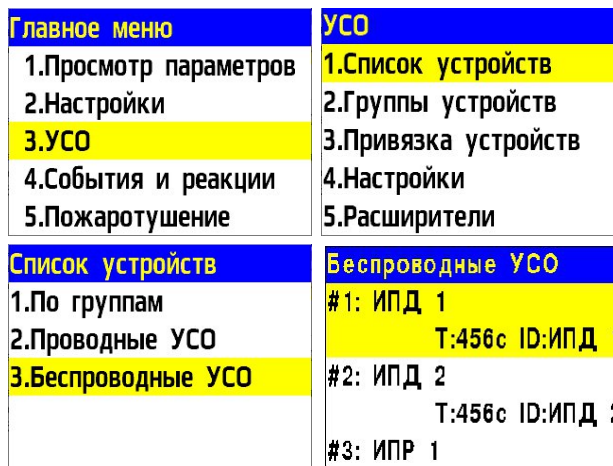


! **ВАЖНО!** При потере связи с извещателем будут отображаться неисправности, полученные до потери связи.

- проверку качества связи. Производится согласно п. 2.5 настоящего руководства;
- проверку реакции извещателя на вскрытие корпуса:
 - открыть корпус с помощью ключа (экстрактора), как показано в п.2.1.3, при этом на ППК должно появиться сообщение о вскрытии корпуса;
 - закрыть корпус извещателя, закрепив крышку на основании, совместив фиксирующие выступы и отверстия в корпусе;
- проверку напряжения питания основного и резервного источника питания:

Для проверки напряжения питания устройства необходимо:

- выбрать раздел главного меню **3.УСО**. Нажать кнопку **Ок**.
- выбрать раздел подменю **1.Список устройств**. Нажать кнопку **Ок**.
- выбрать пункт **2.По номерам**. Нажать кнопку **Ок**.
- выбрать необходимое устройство. Нажать кнопку **Ок**.



В открывшемся меню **УСО**, выбрать пункт **Основное питание** или **Резервное питание**.

При значении менее 2,2В, источники питания необходимо заменить согласно п. 3.3 данного руководства.



ВАЖНО! При значении менее 2,2В на ППК поступает сообщение о неисправности «Разряд основного источника питания» с указанием имени устройства и слота к которому он привязан. При этом устройство автоматически переключается на питание от резервного источника. Неисправность будет снята только после замены источника питания с напряжением более 2,8В.



ВАЖНО! Если в поле напряжения питания отображается значение 0.0В, то это свидетельствует о возможном:

- отсутствии источника питания;
- переплюсовке источника питания при установке в устройство;
- отсутствии контакта на контактных пластинах;
- установке неисправного источника питания.

При этом необходимо демонтировать устройство и произвести его осмотр с устранением возможных причин неисправности источника питания.

- внешний осмотр извещателя на отсутствие следов влаги и механического повреждения
- проверка индикации извещателя: “Дежурный режим” согласно таблице 3.

3.3. Замена элементов питания



ВАЖНО! При замене элементов питания соблюдайте полярность. При выходе из строя одного элемента питания производится замена обоих элементов.

- Подготовить новые элементы питания, основной и резервный.
- Открыть корпус извещателя, вставив выступы ключа (экстрактора) в пазы отверстий для фиксирующих выступов и надавив на него (см. п.2.1.3).
- Извлечь старый элемент питания и установить новый, соблюдая полярность.



ВАЖНО! Сначала производится замена основного источника питания, затем резервного источника питания.

- Проверить наличие контакта между контактными пластинами и полюсами батареи;
- Провести процедуру оценки качества связи, согласно пункту 2.5 и проверку напряжения питания согласно п.3.2.2.



ВАЖНО! Информация на ППК о напряжении питания батареи, после ее замены, обновляется в течении 100 секунд, поэтому необходимо выждать не менее этого периода времени перед проверкой данных на ППК.

- Закрыть корпус извещателя, закрепив крышку на основании, совместив фиксирующие выступы и отверстия в корпусе.

4. Хранение

- 4.1. Условия хранения извещателя должны соответствовать условиям 1 (Л) по ГОСТ 15150-69.
- 4.2. Хранить извещатель следует на стеллажах в упакованном виде.
- 4.3. Расстояние от стен и пола хранилища до упаковок с извещателем должно быть не менее 0,1 м.
- 4.4. Расстояние между отопительными устройствами и упаковкой с извещателем должно быть не менее 0,5 м.
- 4.5. В помещении должны отсутствовать пары агрессивных веществ и токопроводящая пыль.

5. Транспортирование

- 5.1. Извещатель в упаковке может транспортироваться всеми видами транспорта в крытых транспортных средствах и в герметизированных отсеках самолета.
- 5.2. Условия транспортирования должны соответствовать условиям 5 (ОЖ4) по ГОСТ 15150-69:
 - температура окружающего воздуха от минус 50 °С до плюс 50 °С;
 - относительная влажность воздуха до 95 % при температуре плюс 40 °С.
- 5.3. Срок транспортирования и промежуточного хранения не должен превышать 3 мес. Допускается увеличивать срок транспортирования и промежуточного хранения извещателя при перевозках за счет сроков сохраняемости в стационарных условиях.

6. Утилизация

- 6.1. Утилизацию батарей производить путем сдачи использованных элементов питания в организацию, занимающуюся приемом отработанных элементов питания. Других токсичных компонентов извещатель не содержит.
- 6.2. Утилизация извещателя производится с учетом отсутствия в нем токсичных компонентов.
- 6.3. Содержание драгоценных материалов не требует учета при хранении, списании, утилизации.

7. Гарантии изготовителя

- 7.1. Предприятие-изготовитель гарантирует соответствие извещателя заявленным техническим характеристикам при условии соблюдения потребителем правил транспортирования, хранения, монтажа и эксплуатации.
- 7.2. Гарантийный срок эксплуатации 12 месяцев со дня ввода в эксплуатацию, но не более 24 месяцев со дня выпуска.
- 7.3. В течение гарантийного срока замена вышедших из строя извещателей осуществляется предприятием-изготовителем безвозмездно при соблюдении потребителем указаний по монтажу и эксплуатации.
- 7.4. При направлении извещателя в ремонт к нему обязательно должен быть приложен акт с описанием неисправностей извещателя.
- 7.5. Гарантия не вступает в силу в следующих случаях:
 - несоблюдение данного руководства по эксплуатации;
 - механическое повреждение извещателя;
 - ремонт извещателя другим лицом, кроме Изготовителя.
- 7.6. Гарантия распространяется только на извещатель. На все оборудование других производителей, используемое совместно с извещателем, распространяются их собственные гарантии.

8. Сведения о рекламациях

- 8.1. Рекламационные претензии предъявляются предприятию-поставщику в случае выявления дефектов и неисправностей, ведущих к выходу из строя извещателя ранее гарантийного срока.
- 8.2. В рекламационном акте указать: тип устройства, дефекты и неисправности, условия, при которых они выявлены, время с начала эксплуатации.
- 8.3. К акту необходимо приложить копию платежного документа на извещатель.

9. Сведения о сертификации

- 9.1. Извещатель пожарный ручной адресный радиоканальный ИП 513-01 «RUBETEK» соответствует требованиям технических регламентов и имеет сертификат соответствия № RU С-RU.ПБ68.В.00490/21, выданный органом по сертификации Общество с ограниченной ответственностью «Пожарная Сертификационная Компания» (ОС ООО «ПСК»).

10. Сведения о производителе

- 10.1. Наименование организации производителя: ООО «ЗАВОД ПРИБОРОВ»
- 10.2. Юридический адрес: 302020, Россия, г. Орел, переулок Ипподромный, д.9, пом 24
- 10.3. Телефон: +7 (4862) 51-10-91
- 10.4. Электронная почта: info@zavodpriborov.com

11. Сведения о поставщике

- 11.1. Наименование организации поставщика: ООО «РУБЕТЕК РУС»
- 11.2. Юридический адрес: 143026, г. Москва, территория инновационного центра «Сколково», Большой бульвар, д. 42, стр. 1, 1 этаж, часть помещения №334, рабочее место №31
- 11.3. Телефон: +7 (495) 430-08-76; 8-800-777-53-73
- 11.4. Электронная почта: support@rubetek.com
- 11.5. Сайт: <https://rubetek.com/>