



# WI-FI ТЕРМОРЕГУЛЯТОР ДЛЯ ТЁПЛОГО ПОЛА

**RE-3335**

Технический паспорт

## Описание

Wi-Fi терморегулятор предназначен для управления электрическими системами тёплого пола. Он имеет встроенный датчик температуры и разъём для подсоединения выносного датчика (поставляется отдельно). Терморегулятор подключается к сетям Wi-Fi 2.4 ГГц и позволяет регулировать температуру пола удалённо. Устройство также оснащено цветным экраном 1,32" разрешением 240×240 пикселей.

Для дистанционного управления устройством необходимо установить приложение rubetek.

## Особенности



Поддержка Wi-Fi 2.4 ГГц



Цветной дисплей

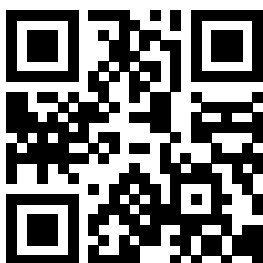


Закалённое стекло

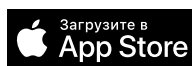


Встроенный датчик температуры

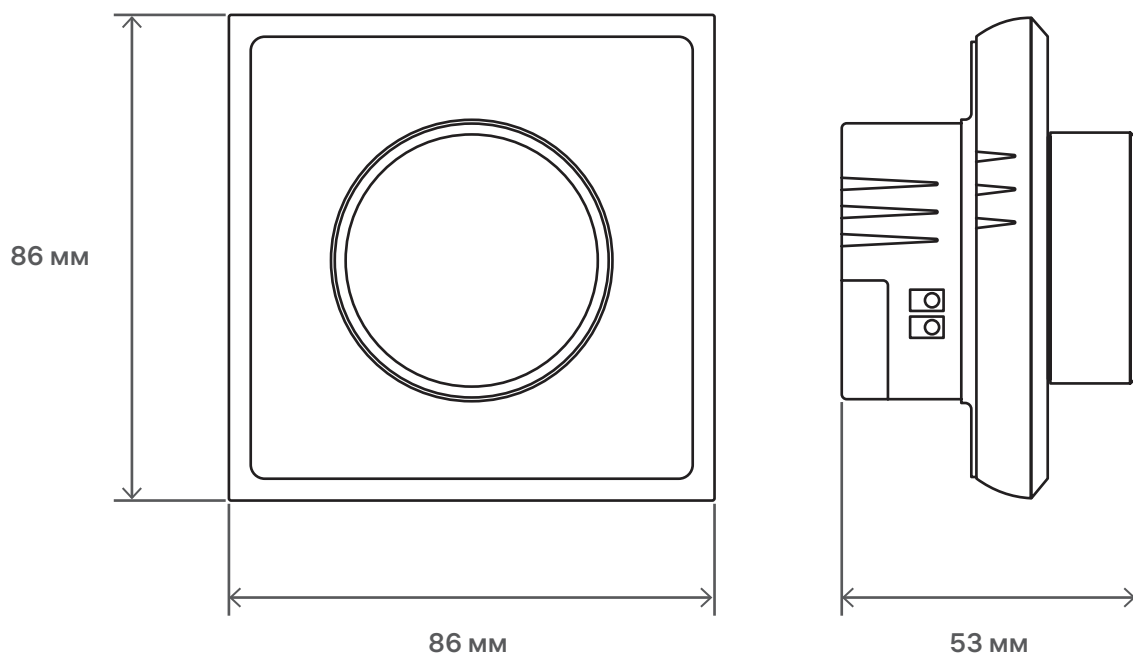
## Мобильное приложение



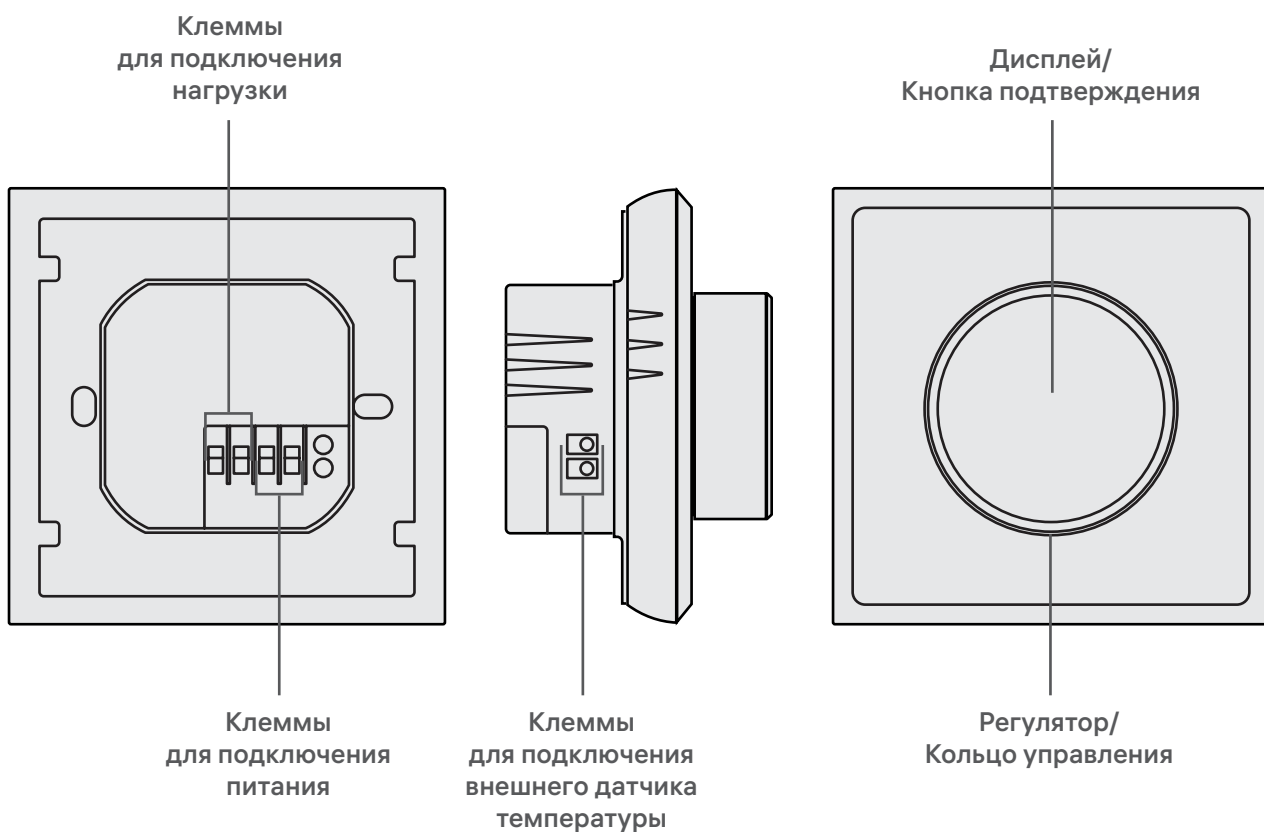
Мобильное приложение позволяет управлять вашими устройствами и следить за их работой из любой точки мира.



## Габариты



## Схема устройства

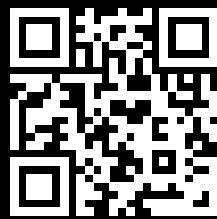


## Технические характеристики

Питание	230 В AC, 50 Гц
Собственное потребление	< 1,5 Вт
Номинальный ток нагрузки	16 А (реле SPST-NO, $\cos \phi = 1$ )
Макс. подкл. мощность	3,5 кВт
Диапазон задания температуры	5 ... 45 °C, шаг 0,5 °C
Диапазон ограничения пола (AL-режим)	5 ... 70 °C, шаг 1 °C
Гистерезис (дифференциал)	0,5 °C по умолчанию, настройка 0,3-2 °C
Anti-Freeze	фикс. 5 °C
Датчик температуры	NTC 10 к $\Omega$ $\pm$ 1 % @ 25 °C, B=3950
Внешний датчик	2 м в комплекте, удлинение до 10 м (2 $\times$ 0,75 мм <sup>2</sup> )
Рабочая t° окружающей среды	0 ... +40 °C
Отн. влажность	$\leq$ 80%, без конденсата
Класс защиты	IP20
Интерфейс Wi-Fi	IEEE 802.11 b/g/n 2,4 ГГц
Реком. автомат-предохранитель	16 А, тип C
Габариты	86 $\times$ 86 $\times$ 53 мм
Вес	79 г

## Комплект поставки

Wi-Fi терморегулятор RE-3335	1 шт.
Внешний датчик температуры	1 шт.
Установочный комплект	1 шт.



[rubetek.com](http://rubetek.com)